

Schiedel Steckadapter beépítése



Egyhjú füstcső-csatlakozás kialakítás (klasszikus olaj, ill. gázkazán)



Kiindulási állapot.

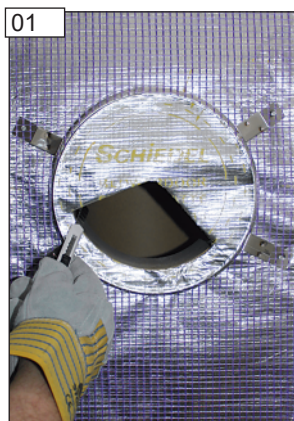
FIGYELEM!

Ha Blower Door légtömörégi tesztet végeznek, akkor az alumínium fóliát csak a teszt elvégzése után vágjuk ki a csatlakozásnál.



Steckadapter szett tartalma:

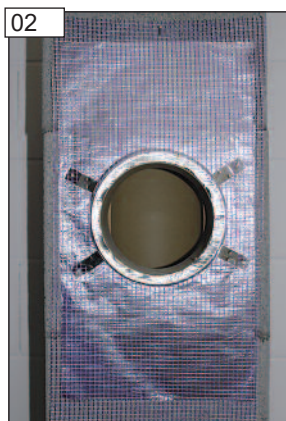
- A - Steckadapter
- B - síkosító kenőanyag (10g)
- C - vágókés



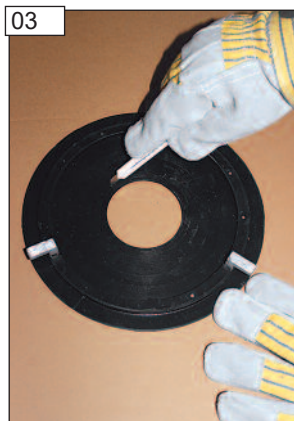
A speciális alumínium fóliát egy sniccerrel a kerámia csatlakozó belső íve mentén vágjuk ki.

FIGYELEM!

A kivágás során ügyeljünk, hogy a fólia többi részét semmiképpen se sértsük meg!



A szükséges nyílás kivágás utáni képe.



A Steckadapteren a kazánbekötő csőhöz megfelelő méretű belső nyílás kialakítása is szükséges helyszíni csatlakozáshoz.

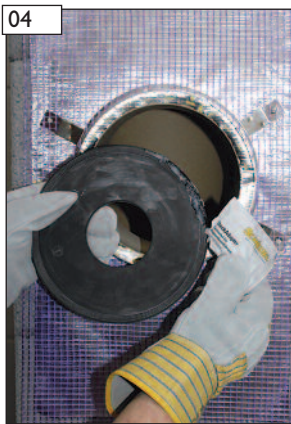
FONTOS!

Használjunk alátétet a vágásnál!
Ügyeljünk, hogy a Steckadapter gumiját ne sértsük meg!

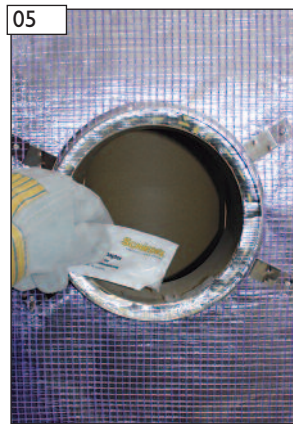
Méret táblázat a kazán bekötőcső bevezetéséhez alkalmazandó, maximálisan kivágható átmérőkről

Steck-adapter*	bekötő füstcső max. belső \varnothing (mm)	A Steckadapteren maximálisan kivágható belső átmérő (mm)
100	75	83
120	75	93
140	75	113
160	113	130
180	113	144
200	130	160
220	75	160
250	75	160

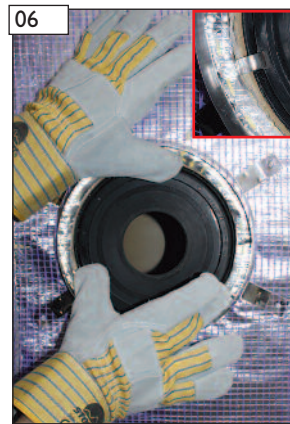
*kerámia füstcső csatlakozó NÁ (mm)



04 A kenőanyagból tegyük a gumiadapter szélére...



05 ...és a kerámia csomk peremére is.



06 A Steckadaptert nyomjuk be a rögzítő kapcsokig a kerámia füstcső csomkba.



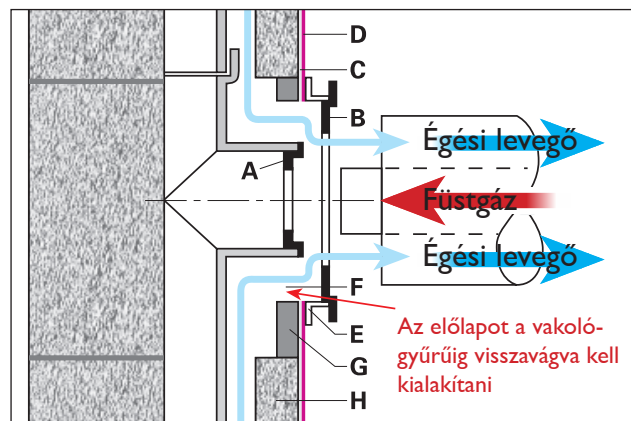
07 Kész állapot.

FIGYELEM!



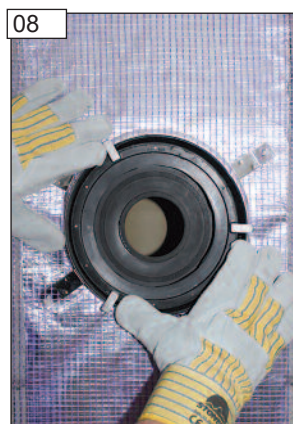
A kazánbekötő csövet kizárólag vízszintesen és tehermentesítve szabad bevezetni a Steckadapterbe.

Kondenzációs gázkazánok sztenderd bekötése (max. füstgázhőmérséklet 200°C)

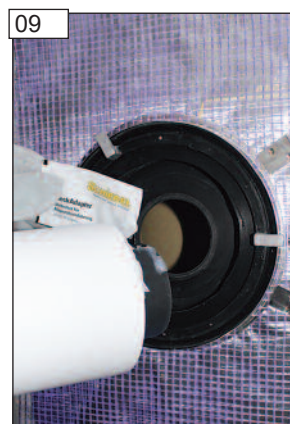


- A - Steckadapter füstgázhoz
- B - Steckadapter égési levegőhöz
- C - alu.kasírozott fólia
- D - vakolatháló

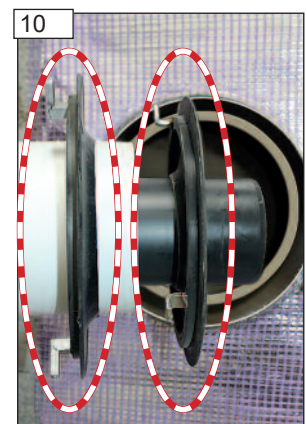
- E - vakológyűrű
- F - előlap kivágás (építési helyszínen kell kivágni)
- G - előlap
- H - köpenytégla



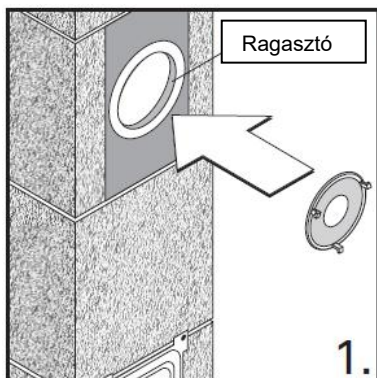
08 A külső Steckadaptert a síkosító kenőanyaggal bekenve benyomjuk a vakológyűrűbe



09 A csatlakozó koncentrikus cső végét is kenjük be a kenőanyaggal és helyezzük be.

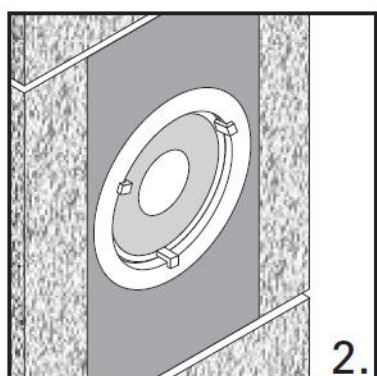


10 A bekötő csőnek beépített állapotában a Steckadapteren túl kell érnie.



Ellenőrizze, hogy a csatlakoztatni kívánt füstcső maximális belső átmérője illik-e a steckadapterbe. (méret táblázat szerint)

1. Vigye fel a ragasztót a belső füstcsőcsompra.

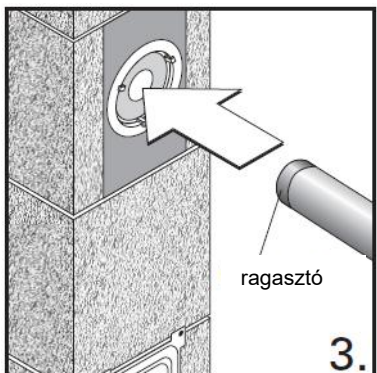


Méret táblázat

Steck-adapter	Max. Ø füstcső csomk	Géppel végzett kivágás esetén a max. Ø füstcső csomk
100	75	83
120	75	93
140	75	103 / 113
160	113	130
180	113	130 / 144
200	130	160
220	75	113 / 133 / 160
250	75	113 / 133 / 160

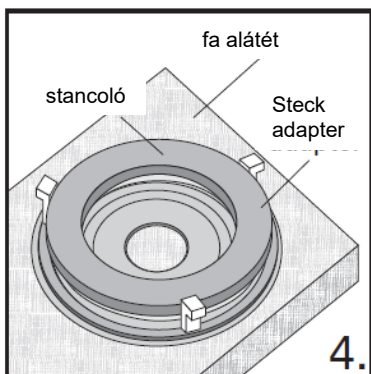
2. A steckadapert nyomja be ütközésig a füstcső csomkba, úgy, hogy a rögzítő kapcsok kifelé álljanak.

3. A csatlakozó füstcső végét a becsatlakozás mélységéig kenje be ragasztóval, majd vízszintesen és tehermentesítve helyezze be a csövet az adapterbe.



4. Amennyiben az adapter nyílást meg kell nagyobbítani, a kivágáshoz használható kivágó korong is. Fektesse a steckadapert egy fa alátételre, helyezze a stancoló a steckadapter közepére, majd finom kalapácsütésekkel üssön ki egy új nyílást.

Alternatívaként az első oldalon a 03. számú képen bemutatott, kézi kivágás is alkalmazható.



Általános építési-szerelési információk, balesetvédelmi és munkabiztonsági tanácsok

Az építés, szerelés során az országos és helyi élet- és balesetvédelmi, ill. a munkabiztonsági szabályokat és előírásokat minden esetben be kell tartani!



A köpenytégglák és samottcsövek vágásakor javasoljuk, hogy a munkát végzők a következőket vegyék figyelembe:

- Az elektromos sarokcsiszoló használata közben fülvédő használata javasolt.
- A porkoncentráció növekedése miatt védőmaszk (P3/FFP3) és védőszemüveg használata kiemelten fontos!
- A beton és samott elemek mozgatása és emelése fokozott óvatossággal történjen, javasoljuk, hogy a munkát végzők acélkaplis védőbakancsot, védőkesztyűt ill. védősisakot viseljenek.

A tetőn kívül végzett munkálatok során fokozott figyelemmel járjanak el, a szükséges leesés elleni védelmi óvintézkedéseket tegyék meg.

Az utólagos tisztítóajtó és a füstcső csatlakozók helyét és irányát építés előtt tisztázni kell.

Az illetékes kéményseprő hatósággal egyeztetni kell a kémény tisztítónyílásának elhelyezkedését (tető alatt vagy fölött).

A samottelemeket a Schiedel hézagkittel kell összeépíteni.

Figyelem: a ragasztó +5°C alatt nem köt. Ragasztás előtt a csővégeket portalanítsuk és nedvesítsük meg. A vödörös, poralapú samottragasztó keverési aránya: 1 rész víz, 7 rész por.

A kéménykürtő samottelemeit tilos szegelni vagy kifúrni.

Fém alkatrészek (pl. esővédő sapka) felszerelésekor munkavédelmi kesztyű viselése ajánlott.

A hőszigetelő előlap elhelyezésekor munkavédelmi kesztyű viselése ajánlott.

Vágásbiztos kesztyű viselése ajánlott minden vágási munkavégzésnél.

A kémény tető alatti és/vagy feletti szabadon álló részének statikai megerősítéséhez egy külön megerősítő készlet rendelhető. Ezt a kéménnyel egy időben kell beépíteni.

A kémény tetőn kívüli, szabadon álló szakasza megerősítés nélkül maximum 1,0 méter lehet.

Szaktanácsadóink az ország egész területén állnak rendelkezésükre.



SCHIEDEL

Értékesítési képviselők

Budapest I, II, III. kerületei, Pest megye észak-nyugati része: 30/9560-861

Budapest IV, V, VI, VII, VIII, XIII, XIV, XV, XVI. kerületei és Pest megye észak-keleti része: 30/9597-432

Budapest IX, X, XVII, XVIII és XIX. kerületei és Pest megye dél-keleti része: 30/9166-263

Budapest XI, XII, XX, XXI, XXII és XXIII. kerületei és Pest megye déli része: 30/9560-862

Bács-Kiskun, Csongrád, Szolnok és Békés megyék: 30/9166-263

Borsod-Abaúj-Zemplén és Heves megyék: 30/9597-432

Baranya, Somogy és Tolna megyék: 30/9560-863

Fejér és Veszprém megye keleti része: 30/9560-862

Győr-Moson-Sopron, Komárom-Esztergom megyék: 30/9560-861

Hajdú-Bihar, Szabolcs-Szatmár-Bereg és Jász-Nagykun megyék: 30/9597-432

Vas és Zala megyék, Veszprém megye nyugati része: 30/9560-861

Megrendelés leadás

Fax: 88/576-704

E-mail: megrendeles@schiedel.com

Schiedel Kéménygyár Kft.

8200 Veszprém, Kistó u. 12.

Tel.: 88/576-700

Tel.: 30/582-3584 (sms/mms fogadásra nem alkalmas)

Fax: 88/576-704

www.schiedel.hu

info.hu@schiedel.com

